

Power-Lock ML系列

ML型・MG型 操作說明書

安全注意事項

- 使用前請務必熟讀使用說明書及所有其他資料，並且正確使用。請熟悉機器知識、安全資訊，以及所有注意事項之後再使用。閱讀之後，請務必保管於使用者隨時看得到的地方。
- 本操作說明書中，將安全注意事項的等級區分成「警告」與「注意」。




警告

：操作錯誤時，可能發生危險的狀況，導致死亡或受重傷者。



注意

：操作錯誤時，可能發生危險的狀況，遭受中度的傷害或輕傷者，以及僅發生物質損害者。

此外， 即使是記載於的事項，視狀況而定，亦可能引發嚴重的結果。各項皆記載了重要的內容，請務必遵守。

警告

(全面)

- 使用於人員輸送用裝置時，請將為了安全的保護裝置設置於裝置側。
- 使用於昇降裝置時，請將為了防止掉落的安全裝置設置於裝置側。因昇降掉落恐有人員傷亡或裝置毀損之虞。
- 請嚴格遵守勞動安全衛生規則第2篇第1章第1節一般標準。

注意

(收貨時)

- 請確認現貨是否和訂單一致。使用錯誤的製品時，恐有受傷、裝置毀損等之虞。

(安裝)

- 務必使用扭矩扳手，遵守本操作說明書中記載的緊固要領和最終緊固扭矩安裝。手動緊固的作業不正確，會造成 Power-Lock 滑脫或變形等意外。
- 本系列的 Power-Lock 在安裝時，請切勿於軸・軸心內部等 Power-Lock 的聯結部使用油、潤滑油等油分。會無法傳達規定的扭矩。
- 將 Power-Lock 插入軸・軸心時，請切勿以鐵錘等用力敲打。Power-Lock 會變形，造成意外。

(拆卸)

- 扭矩、推力載重等施加在軸心・軸上時，若是鬆開 Power-Lock 的緊固螺栓，會造成鎖定恐有瞬間解除，旋轉、飛出。請確認扭矩、推力等沒有施加在軸心・軸上之後再拆卸。
- 尤其是使用於昇降裝置時，請勿在吊起載重的狀態下，鬆開 Power-Lock 的緊固螺栓。會造成掉落意外。

(關於重覆使用)

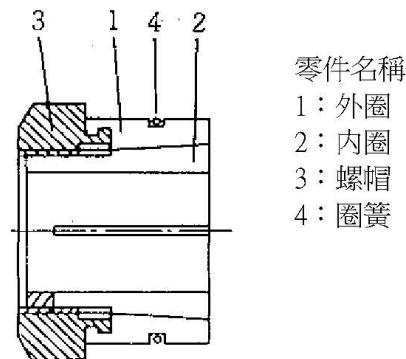
- 重覆使用時，請檢查 Power-Lock 的各零件，確認沒有異常之後再組裝。
- 製品中附操作說明書。使用前請務必閱讀，並且正確使用。
- 手邊沒有操作說明書時，請向購買的銷售店家，或者本公司客服中心告知型號索取。
- 操作說明書請務必交至最終使用的客戶手上。

謝謝惠顧。

Power-Lock ML 系列是不使用鍵，強力聯結軸和軸心的機械要素。光是緊固 1 個螺帽，即可輕易安裝。傳達扭矩取決於作用在軸及軸心的聯結面之接觸壓和摩擦，因此安裝時，安裝面的狀態和螺帽的正確緊固非常重要。請熟讀本操作說明書之後，正確地安裝及拆卸。

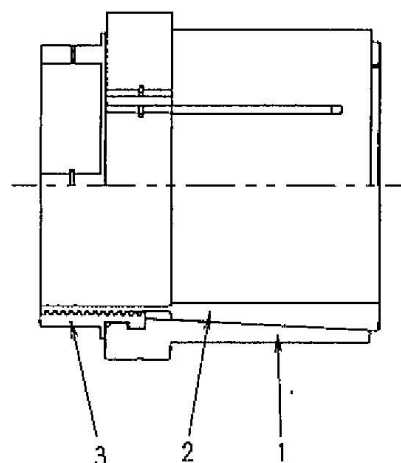
■ 安裝

1. 請擦掉軸心內部、軸表面的髒污、油分。請切勿使用油、潤滑油等油分。無法獲得指定的傳達扭矩。
2. 請將軸心插入軸，將 Power-Lock 插入軸和軸心之間。難以進入時，請將螺帽往鬆的方向旋轉。插入會變得容易。
3. 請以手輕輕緊固螺帽，一整調整位置或調整相位，一面將軸心固定於指定的位置。
4. 請使用扭矩扳手將螺帽緊固於指定的緊固扭矩 MA (MA 的值請參閱表 1)。(參閱圖 2、3)
安裝於階梯軸時，請如圖 4 所示製造縫隙。



零件名稱
1: 外圈
2: 內圈
3: 螺帽
4: 圈簧

ML 型 (適用軸徑 $\phi 32$ 以下)



MG 型 (適用軸徑 $\phi 34$ 以下)

圖 1 零件名稱

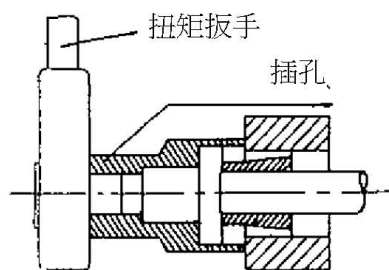


圖 2 安裝 (A)

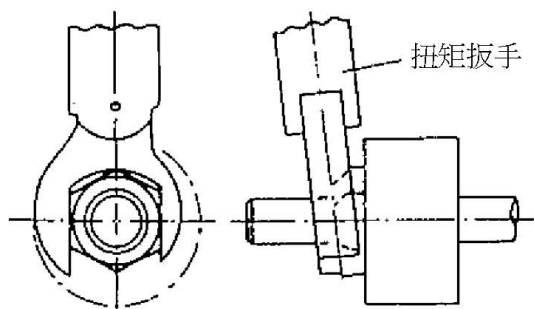


圖 3 安裝 (B)

軸心移動量以上的縫隙

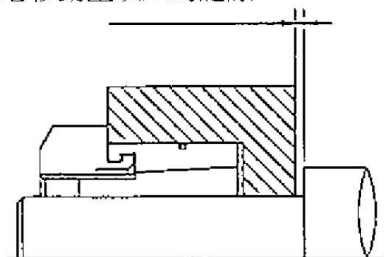


圖 4 安裝 (C)

Power-Lock 尺寸	螺帽 二面寬 mm	緊固扭矩MA		Power-Lock 尺寸	螺帽 二面寬 mm	緊固扭矩MA	
		N·m {kgf·m}				N·m {kgf·m}	
$\varnothing 5 \sim \varnothing 6$	17	5·39 {0·55}		$\varnothing 34 \sim \varnothing 38$	50	260 {26·6}	
$\varnothing 7 \sim \varnothing 9$	22	16·7 {1·7}		$\varnothing 40 \sim \varnothing 45$	60	316 {32·3}	
$\varnothing 10 \sim \varnothing 12$	24	24·5 {2·5}		$\varnothing 48 \sim \varnothing 50$	65	554 {56·6}	
$\varnothing 14 \sim \varnothing 16$	32	60·8 {6·2}		$\varnothing 55$	70	600 {61·3}	
$\varnothing 17 \sim \varnothing 19$	36	104 {10·6}		$\varnothing 60$	75	635 {64·8}	
$\varnothing 20 \sim \varnothing 24$	41	129 {13·2}		$\varnothing 65 \sim \varnothing 70$	82	680 {69·4}	
$\varnothing 25 \sim \varnothing 28$	46	178 {18·2}		$\varnothing 75$	90	750 {76·6}	
$\varnothing 30 \sim \varnothing 32$	50	274 {28·0}					

ML型

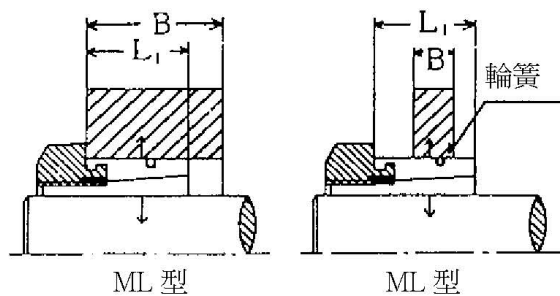
MG型

拆卸

- 請確認扭矩、推力載重等不會作用於軸心·軸等。
尤其是軸心、軸的自重大時和掛著鏈條等時，拆卸往往會變得困難。請消除這些作用載重後，拆卸 Power-Lock。
若鬆開螺帽，鎖定會瞬間解除，裝置旋轉或飛出，造成意外。
- 請以螺絲鉗或扳手鬆開螺帽。鬆開螺帽的期間，Power-Lock 和軸及軸心呈自由的狀態。

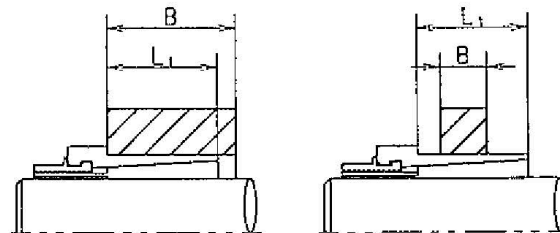
⚠ 一般注意

- 請切勿使用油、潤滑油等油分。會無法傳達規定的扭矩。
- 請務必使用扭矩扳手緊固螺帽。以沒有附扭矩調整刻度的扳手等手動緊固會造成不完善、問題，因此請切勿使用。
- 將 Power-Lock 插入軸·軸心時，請切勿以鐵錘等用力敲打。Power-Lock 會變形，造成意外。
- 安裝時，依軸心寬 (B) 和 Power-LockML 的寬 (L1) 的關係而定， $L1 \leq B$ 時如圖 5 所示，請安裝於螺帽端面接軸心端面的位置， $B < L1$ 時如圖 6 所示，請安裝於 L1 靠近中央的位置。



ML 型

ML 型



MG 型

MG 型

圖 5

圖 6

■ 保證

1. 無償保證期間

出廠後 18 個月內或開始使用後（從本公司製品裝進客戶的裝置完成時起算）12 個月內（採期間較短者），為本公司的無償保證期間。

2. 保證範圍

無償保證期間內，客戶方面依照操作說明書進行正確的安裝・使用方法・保養管理者，本公司製品發生故障，可將本公司製品退還本公司，無償交換或修理該故障部分。

但無償保證的對象僅針對交付給客戶的本公司製品單件，以下費用在保證範圍外。

- （1）為了從客戶的裝置交換或修理本公司製品，為了拆卸或安裝所需的費用及這些附帶的作業費用。
- （2）為了將客戶的裝置運送至客戶的修理工廠所需的費用。
- （3）客戶伴隨故障或修理的損失利益及其他擴大損害額。

3. 有償保證

儘管是無償保證期間，本公司製品因以下項目而發生故障者，以有償檢查・修理。

- （1）客戶沒有按照操作說明書正確安裝本公司製品者。
- （2）客戶的保養管理不完善，沒有正確操作者。
- （3）本公司製品和其他裝置的聯結不完善而故障者。
- （4）客戶方面進行改造等，本公司製品的構造經變更者。
- （5）在非本公司或本公司指定工廠修理者。
- （6）非按照操作說明書在正確的運作環境使用本公司製品者。
- （7）因災害等不可抗力或第三者的非法行為而故障者。
- （8）因客戶的裝置不完善，本公司製品發生連帶故障者。
- （9）因客戶付費裝進的零件，或依客戶指定使用的零件等故障者。
- （10）因客戶方面的配線不完善和參數的設定錯誤而故障者。
- （11）依使用條件達到正常的製品壽命者。
- （12）因其他非本公司的責任而發生損害者。

4. 本公司技術員的派遣

於檢查、調整、試運作本公司製品時等，派遣技術員等的服務費用另外收取。